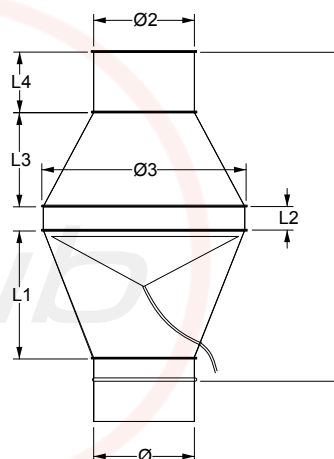
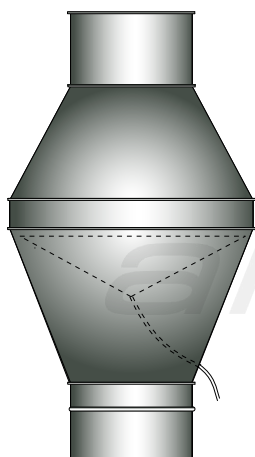


# SOMBREIRO JET



**Código producto:** S/JETaaa

Referencia \_\_\_\_\_

Diámetro \_\_\_\_\_

Ejemplo: S/JET200

**Descripción:**

Especialmente indicado para su instalación en chimeneas de extracción de humos de campanas de bar o cocinas industriales. Su principal característica es la descarga vertical del chorro de gases, que contienen grasas en suspensión, evitando así la acumulación de dichas grasas en el exterior del sombrero o la chimenea. Construido a partir de dos cuerpos cónicos invertidos con cuellos en cada uno de sus extremos. Cono superior provisto de malla electro soldada en el extremo del cuello superior. Cono inferior con cuello para acoplar directamente a tubo en su extremo inferior. Cono interior invertido para recogida de aguas pluviales provisto de racord central de Ø 40mm conectado a una manguera que atraviesa el cono inferior para la expulsión de dichas aguas.

**Material:**

Acero galvanizado con recubrimiento de zinc <math>Z200</math> de espesores 0.5,0.6,0.8 y 1 mm según el diámetro.

**Diámetros disponibles:**

Desde Ø 80 a Ø 1000.

**Tipo de unión:**

Enchufable (accesorios macho y tubos hembra en ambas bocas). Unión mediante tornillos auto-taladrantes o remaches.

**Opciones:**

DIMENSIONES ESPECIALES	ESPEORES ESPECIALES	BRIDA METU
BRIDA PLANA	PESTAÑA	TAPA CIEGA
MALLA ELEC-TROSOLDADA	LACADO RAL	

Ø	Ø2	Ø3	L	L1	L2	L3	L4	Espesor
100	100	300	560	250	60	250	190	0,8mm
125	125	325	560	250	60	250	190	0,8mm
135	135	335	570	250	70	250	190	0,8mm
150	150	350	570	250	70	250	190	0,8mm
160	160	360	570	250	70	250	190	0,8mm
175	175	375	570	250	70	250	190	0,8mm
200	200	400	570	250	70	250	190	0,8mm
225	225	425	570	250	70	250	190	0,8mm
250	250	450	570	250	70	250	190	0,8mm
275	275	600	770	400	70	300	190	0,8mm
300	300	600	770	400	70	300	190	0,8mm
315	315	615	770	400	70	300	190	0,8mm
350	350	650	780	400	80	300	190	0,8mm
400	400	700	780	400	80	300	190	0,8mm
450	400	750	780	400	80	300	190	0,8mm
500	450	800	780	400	80	300	190	0,8mm
550	500	850	1180	600	80	500	190	0,8mm
600	550	1000	1190	600	90	500	190	1mm
630	580	1030	1190	600	90	500	190	1mm
650	600	1050	1190	600	90	500	190	1mm
700	650	1100	1190	600	90	500	190	1mm
750	700	1150	1190	600	90	500	190	1mm
800	750	1200	1190	600	90	500	190	1mm
850	800	1250	1190	600	90	500	190	1mm
900	850	1300	1190	600	90	500	190	1mm
950	900	1350	1190	600	90	500	190	1mm
1000	950	1400	1190	600	90	500	190	1mm